

# Mobile Network におけるインターネット接続性の動的共有に関する研究

塚 田 学<sup>†</sup>

移動する計算機が増えるに従い、Mobile IPv6 や Network Mobility(NEMO) などの移動体通信技術の必要性が高まってきた。特に ITS の分野では、自動車に搭載されている機器を移動する計算機群と捉え、通信を行なう需要が高まっている。

移動体計算機群では、インターネット接続性を持つ計算機と持たない計算機が混在する。現状では、これらの計算機は、Mobile Router(MR) と呼ばれる一台のルータを経由してインターネットに接続される。そのため、移動計算機群の通信は一台の計算機の持つ接続性に依存したものとなる。

本研究においては、例えば、PDA や携帯電話など移動ネットワーク内においてインターネット接続性を持つ計算機を MR として動作させる。複数の MR を同時に利用することで接続環境の安定性を向上したり、利用できる帯域を増大する。

これらを実現するため、複数 MR の接続性情報を動的に情報交換、協調して動作するモデルを提案した。その後、モデルに従いシステムの設計と実装を行ない、実験環境にて実装の評価を行なった。

本研究の結果、移動体計算機群において複数のインターネット接続を同時に利用できることを実証した。またユーザーのポリシーに応じた接続経路の使い分け、および経路多重化による通信帯域を増加を実証した。本研究により、移動ネットワークに持ち込まれた複数のインターネット接続を有効に利用することが可能になった。

Copyright Notice

Copyright (C) WIDE Project (2005). All Rights Reserved.

## 1. 研究背景

ITS 分野<sup>1)</sup> で注目が集まっているインターネット自動車<sup>2)</sup> は移動する計算機群であり、インターネット自動車のアーキテクチャにおいては NEMO<sup>3)</sup> が前提となっている<sup>4)</sup>。NEMO 機能を持つルータを Mobile Router(MR) といい、MR を車内に搭載することが想定されている。

NEMO 基本サポート<sup>5)</sup> はその仕様上、車内の計算機は一台の MR 経由してインターネットに接続される。そのため、車内にインターネット接続性を持つ計算機が複数搭載されている場合においても、安定性の向上や帯域の増大は達成できない。移動ネットワークに複数の MR を設置し、状況に応じて接続性を使い分けることができれば、安定性の向上と帯域の増大を達成できる。しかし、現状の NEMO においてはそのような仕組みは存在しない。

## 2. 本研究の目的

今後の自動車では、多数の計算機が搭載され、インターネットへの接続性を持った計算機によってネットワークに接続されたインターネット自動車となる。

本研究は、移動計算機群にインターネット接続性を持つ計算機が追加された場合に、その接続性を他の計算機でも利用できる仕組みを提案する。また、移動計算機群において複数の接続性がある時、トラフィックを分散することがで

きるようにする。

本研究では複計算機の持つ接続性を有効に利用するため、複数 MR が協調して動作するモデルを提案する。そして、本研究はそのモデルを実現するために生じる技術的な問題を整理し、解決方法を示す。また、解決方法に基づいたシステムの設計・実装を行ない、その有用性を示すため、評価を行なう。

本システムによって、移動計算機は安定した、広帯域の通信を行なうことが可能となる。

## 3. 本研究の位置付け

IETF NEMO WG において単一 Mobile Router(MR)、単一 Home Agent(HA)、単一 Mobile Network prefix(MNP) を想定している NEMO 基本サポートとは別に、複数 MR、複数 HA、複数 MNP を想定する Multihoming は NEMO 拡張サポートとして議論されている。Multihoming が目指す利点は draft-ernst-generic-goals-and-benefits-00<sup>6)</sup> に述べられている。Multihoming の利点を要約すると以下の通りである。

- 常時接続性の向上
- 通信の安定性の向上
- 通信の負荷分散
- 複数経路通信 (Bi-casting)
- 経路選択の可能化
- 通信の帯域の増大

また、draft-ietf-nemo-multihoming-issues-01<sup>7)</sup> におい

<sup>†</sup> 慶應義塾大学 環境情報学部

Faculty of Environmental Information, Keio University

て、NEMO における Multihoming の分析が行なわれている。文献 [7] では、Multihoming を MR、HA、MNP が単一であるか複数であるかによって分類し、8 通りの Multihoming の形態を定義している。さらに、文献 [7] では、上述した 8 通りの形態で発生する問題を 13 通りに分類し、NEMO 環境における Multihoming の問題を整理している。文献 [7] に示される Multihoming の定義を用いると、以下の 4 通りの複数 MR があるが、本研究のターゲットはタイプ A にしぼる。

- A. (n, 1, 1) : 複数 MR、単一 HA、単一 MNP
- B. (n, n, 1) : 複数 MR、複数 HA、単一 MNP
- C. (n, 1, n) : 複数 MR、単一 HA、複数 MNP
- D. (n, n, n) : 複数 MR、複数 HA、複数 MNP

### 3.1 要求事項

本研究における要求事項を表 1 に整理した。本研究では<sup>7)</sup>に示された 13 個の問題のうち 6 つの Multihoming の問題点を解決し、これらの要求事項を満たす複数 MR モデルを提案する。

表 1 要求事項のまとめ

要求の由来	要求事項
前提となる要求	移動体通信をサポートすること
	エンドノードに移動体通信機能を追加しないこと
Multihoming の問題点に基づく要求 (文献 [7] に示される問題点のうちの 6 つ)	残存トンネルを利用し、経路変更は上位の層に透過的であること
	利用するトンネルを選択できること
	他の計算機の接続性を用いて Binding を通知できること
	各 MR が同じ決定にしたがって動作すること
	複数の Binding を登録できること
	Mobile Network の分割の処理を考慮すること
今後の移動体通信環境に基づく要求	計算機の持つ接続性の管理を動的に行なうこと エンドノードに複数接続性の共有機能が必要としないこと

## 4. アプローチ

本研究は Multiple Care of Address registration (複数 CoA 登録)<sup>8)</sup> にバーチャルインターフェイスモデルと MR 間の動的な情報共有モデルを導入した形で目的を達成する。本研究では、これらのモデルを導入し複数 MR を同時利用可能とする仕組みを Multiple Mobile Router Management (MMRM) として提案する。

### 4.1 複数 CoA 登録

本研究の目的である複数ノードのもつ接続性を共有するため、単一の MNP に対して複数の CoA を HA に登録する仕組みが必要である。複数 CoA 登録の仕組みは、これを満たしている。したがって、本研究において新しく複数 CoA 登録の仕組みを定義することは技術の重複に当たり望ましくない。よって、本研究において複数 CoA 登録の仕組みを利用し、拡張することで本研究の目的を達成する。

### 4.2 バーチャルインターフェイス追加モデル

本研究は方針として、エンドノードに追加機能が必要としないため、Mobile Network に 1 つのデフォルトゲートウェイを設置することとした。そのために、図 1 に示すモデルを採用する。

Mobile Network に持ち込まれた計算機は、MR のバーチャルインターフェイスとして加わる。これによって Mobile Network にデフォルトゲートウェイを 1 つ設置し、複数接続性を利用できる

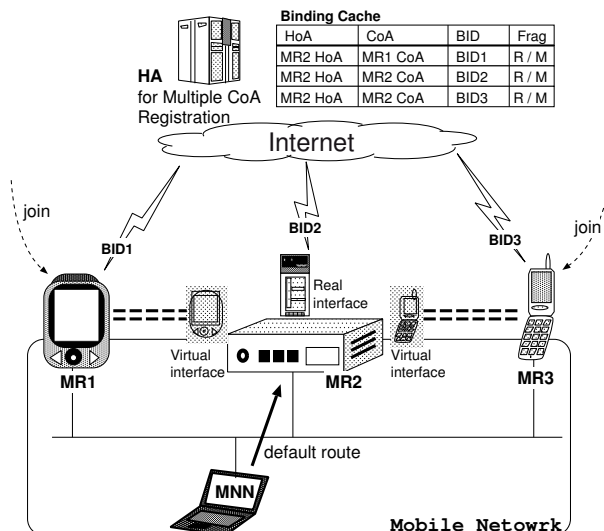


図 1 バーチャルインターフェイス追加モデル

### 4.3 MR 間の動的な情報共有モデル

複数 CoA 登録は単一の MR を想定しているため、複数 MR に応用すると問題が発生する。これは、複数 MR 間の情報交換が欠如しているためである。そのため、要求事項のうち「各 MR が同じ決定にしたがって動作すること」、「計算機の持つ接続性の管理を動的に行なうこと」、「他の計算機の接続性を用いて Binding を通知できること」が満たせない。

本研究では MR 間の動的な情報共有を行なうことで、これらの要求事項を満たす。各 MR は移動ネットワーク側のインターフェイスを用いて情報共有を行なう。各 MR の Binding 情報や、Binding Update を代行するためのメッセージなどを交換する必要がある。

## 5. 設計

まず、本研究で新たに定義した用語について説明を行なう。

- Primary Mobile Router (PMR)  
Mobile Network を提供する責任をもつ MR。
- non-Primary Mobile Router (non-PMR)  
所属する Mobile Network の PMR から転送されたパケットを HA まで転送する MR。
- Neighbor Egress interface List (NEL)  
Mobile Network と HA を結ぶ MR-HA トンネルの情報を格納するデータストラクチャ。
- NEL Advertisement  
PMR および non-PMR は、自身の持つインターフェイスからの MR-HA 間トンネルの情報を Ingress インターフェイスを通じて Mobile Network へと提供する。MR は BUL が追加・変更・削除された時に NEL Advertisement を送信する。

図 2 を用いて Egress インターフェイスの情報交換の概

要について説明を行なう。Mobile Network 内に入ってきた non-PMR(1) は、定期的に送信されている NEL Advertisement メッセージを受け取る (2)。MR はこのメッセージを受け取ると、メッセージに含まれる情報が NEL へと格納し (3)、自身もその Mobile Network の MR として動作する。その後、Mobile Network を提供している HA へと Binding Update を行なう (4)。この際、non-PMR は PMR と同じ Home Address を使用し、また複数 CoA 登録の仕様のとおり重複しない Binding Unique Identifier(BID) を生成し、Binding Update を行なう。CoA 登録が正常に終了した MR は、Binding Update List(BUL) を生成し (5)、それを基に NEL を更新する (6)。その後、NEL の更新を他の MR へと伝えるため、Mobile Network に対して NEL Advertisement を行なう (7)。

NEL Advertisement を受け取った PMR は、その情報を NEL へと格納し、自身の属する Mobile Network に新たに MR-HA トンネルが確立されたことを検知する。PMR は、その non-PMR の Ingress インターフェイスへと MR-MR 間トンネルを確立する (8)。

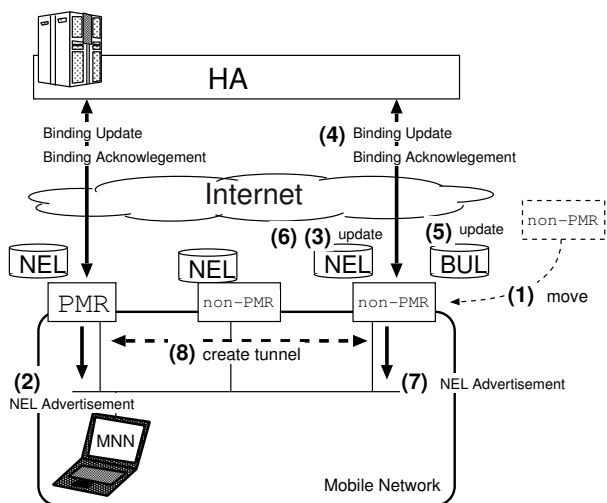


図2 NEL Advertisement による Egress インターフェイスの情報交換

図3を用いて MMRM のルーティングについて説明を行なう。PMR はルータ広告を送信するなどし、MNN はデフォルト経路を PMR へと設定する。PMR のみが、どの通信にどの MR-HA トンネルを利用するかを記述したポリシーをもつ。MR-HA トンネルは BID によって識別される。図3に示すように、MNN の通信はまず、PMR へと送信される。PMR は MNN からのパケットがどのトンネルから送信されるべきか、ポリシーを参照する。この時、PMR は自身の持つトンネルから出ていくべき通信であれば、通常の Network Mobility のとおり HA へと送信する。また、パケットが non-PMR の持つ MR-HA トンネルを使用すべきであった場合、non-PMR へとトンネルを通じて転送する。PMR からパケットを転送された non-PMR は、そのパケットを HA へと転送する。図3では、PMR がポリシーによって、non-PMR の持つ Egress インターフェイスを経由する経路を選んだ場合を示した。MMRM は複数 CoA 登録の仕組みについて HA 側での拡張を行っていない。したがって、HA は CN から MNN への通信を複数 CoA 登録と同様の仕組みによって振り分ける。

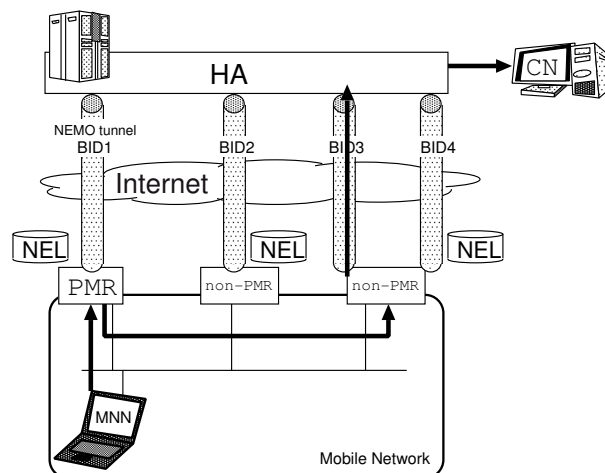


図3 PMR による経路選択

## 6. 実装概要

MMRM は NetBSD1.6.2-RELEASE 上で動作する SHISA<sup>9)</sup> を拡張することで実装した。SHISA は 2004 年 11 月 15 日のスナップを用いた。

MMRM は、本研究において SHISA に Multiple Mobile Router Management Daemon(MMRMD) として追加した。MR 側の MMRMD は、同一 Mobile Network に所属する他の MR と情報交換をし、ポリシーのとおり IP Filter(IPF)<sup>10)</sup> と経路を書き換える。HA 側の MMRMD は BC の状態に応じて IPF のポリシーを書き換える。なお、MR、HA のコードは同一のものであり、起動時のモード選択によって MR、HA の切替えを行なう。

### 6.1 MR 側の MMRMD 実装概要

図4に MR 側と HA 側の MMRMD の動作概要を示した。MR 側の MMRMD は初期化終了後、モビリティソケットと Ingress インターフェイスを監視しており、受信メッセージに対応する。SHISA のデーモン群は主にモビリティソケットを介して情報をやりとりする。MRD はモビリティソケットを通じて、BUL の追加・変更・削除のメッセージを送信し、MMRMD はそのメッセージを受信する。(図4の(a))。MMRMD は BUL の追加・変更のメッセージに含まれる HoA、CoA、BID を取得し、NEL へと格納する。BUL の削除の場合に対応する NEL をリストから削除する。いずれの場合も、Ingress インターフェイスに向けて、NEL Advertisement を行なう (図4の(b))。NEL Advertisement には、NEL\_ADD または、NEL\_REMOVE が含まれており、NEL を追加・更新の広告を行なう場合には NEL\_ADD を使い、NEL を削除を広告する場合は、NEL\_REMOVE を用いる。

また、NEL\_ADD の NEL Advertisement を受け取った MMRMD は対応する NEL を追加または更新する (図4の(c))。NEL\_REMOVE の NEL Advertisement を受け取った MMRMD は対応する NEL を削除する。NEL 追加・更新時にはライフタイムに指定されたタイマーを設定しておき、定期的なアップデートのない NEL を削除する。このとき、non-PMR が PMR の NEL を削除した場合は、Mobile Network 分割の際の問題を回避するため、その non-PMR は Binding Update を中止する。

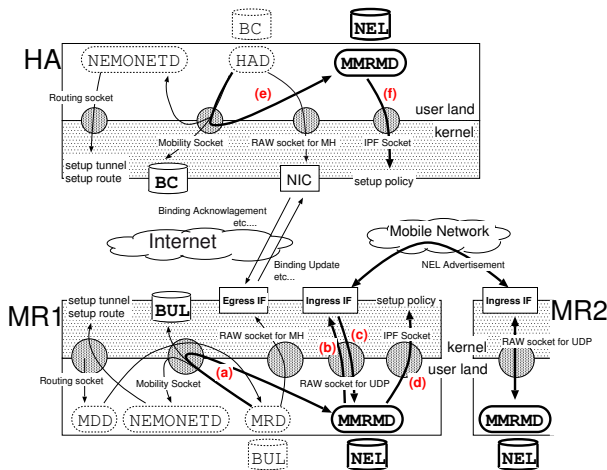


図 4 MMRM の概要

また、MMRMD は NEL のステータスが変わる毎に IPF のポリシーをユーザのポリシーによって書き換える (図 4 の (d))。

## 6.2 HA 側の MMRMD 実装概要

起動時に HA モードを選択された MMRMD はモビリティソケットを開く。MMRMD はモビリティソケットを監視して、BC の追加・変更・削除を NEL へと格納する (図 4 の (e))。NEL に変更があった時、NEL を参照し IPF のポリシーをユーザのポリシーによって書き換える (図 4 の (f))。

## 7. 評価

評価実験は想定しない通信が測定に影響しないように、図 5 に示すようなローカルな IPv6 ネットワークを構築して行った。

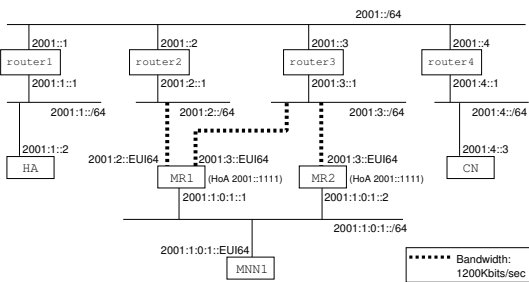


図 5 定性評価の実験環境

定性的評価として、表 1 に示した要求事項がすべて満たされたことを確認した。

### 7.1 オーバヘッドの計測

本システムでは、複数 MR を利用する際に MR 間でパケットの転送が行なわれる。本節では、MR 間パケット転送にかかるオーバーヘッドを計測する。実験は NEMO 基本サポートと本システムを比較することで、RTT とスループットのオーバーヘッドを計測する。

RTT とスループットの両方の実験で、図 5 に示した実験環境を用いた。RTT の実験は、MNN から CN へと ping6 プログラムを実行した。1 秒おき 100 回の 56Byte のパケットを送信した際の平均の RTT を計測した。また、スループットの実験では、CN を iperf のサーバとして iperf -s

-V” を実行した。また、MNN を iperf のクライアントとして iperf -c 2004:4::4 -i 3 -t 600 -f k” を実行した。

RTT とスループットの結果を図 6 にまとめた。RTT は、本システムを動作した場合、動作しない場合に比べて、0.479 ミリ秒増えた。本システムでは、ルータが 1 ホップ増えるため、RTT が増えるが、複数 MR を利用できるメリットと比較して無視できる程度である。同様にスループットは 80Kbits/sec 減少したが、複数 MR を利用できるメリットと比較しオーバーヘッドは無視できる程度であった。

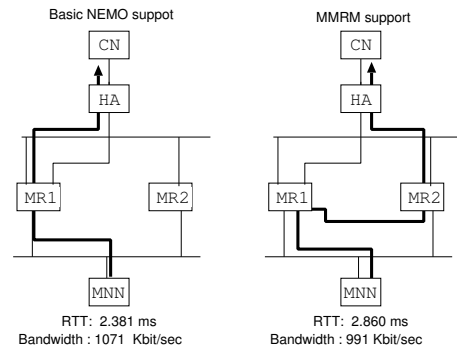


図 6 オーバヘッドの計測

### 7.2 スループットの計測

本実験では、本システムを動作させると NEMO 基本サポートと比較して、スループットが向上することを示す。また、どれぐらいのスループット向上が見られるか確認する。

実験は、図 5 に示した実験環境を用いた。本実験では、複数の MR の持つ接続性が 1 つの場合と 3 つの場合のスループットを計測して比較する。

本実験では、CN を iperf のサーバとしてとした。また、MNN を iperf のクライアントとして TCP の通信を行ない、3 秒おきに 600 秒間のスループットを出力した。MNN ではポート番号を 5001 番、5002 番、5003 番に指定した iperf を同時に 3 つ実行した。

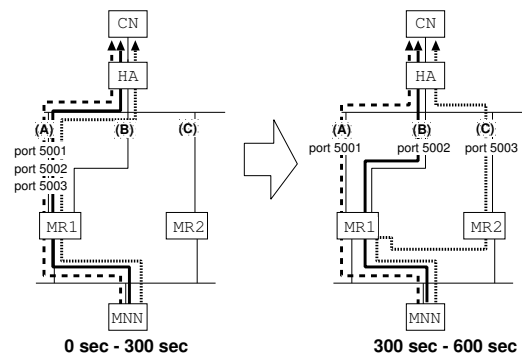


図 7 実験のトポロジ

0 秒から 300 秒では、図 7 の (B) と (C) の Ethernet ケーブルを抜いて、測定を行なった。そのため、MNN で実行した 3 つの iperf プロセスによるトラフィックはすべて、図 7 の (A) を経由する。300 秒から 600 秒では、(B) と (C) の Ethernet ケーブルを接続した。また、図 7 に示したように、ポート番号によって通信を振り分けるポリシーを設定した。

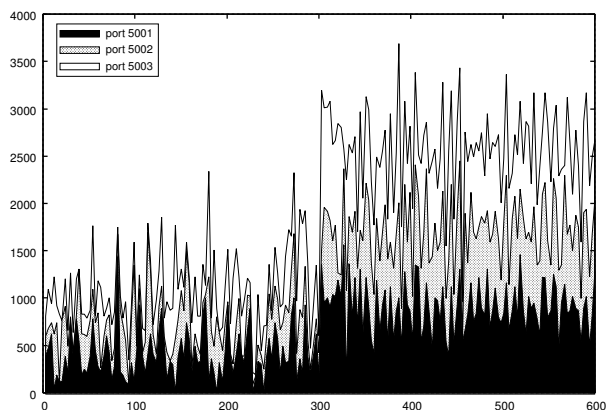


図 8 MMRM の概要

図 8 に 3 つの経路のスループットを合計したもののグラフを示す。0 秒から 300 秒までは、スループットは平均 1086 Kbits/sec であった。300 秒から 600 秒まででは、3 つの経路が利用可能となり平均のスループットは 2586 Kbits/sec に向上した。これによって、本システムは利用可能な帯域を増大することが確認できた。

1 つの接続性を利用した際のスループットが 1086 kbits/sec であるため、3 つの接続性を利用した際のスループットの理想値は、 $1086 \times 3 = 3258$  kbits/sec となる。実測値では、2586 kbits/sec であり、672 Kbits/sec ほどの乖離が見られた。第 7.1 節において、本システムのオーバーヘッドはスループットに 80 kbits/sec の影響を与えることが確認されている。3 つの接続性を利用するオーバーヘッドを  $80 \times 3 = 240$  kbits/sec と仮定しても、3 つの接続性を利用する際は、それ以上のオーバーヘッドがかかることがわかった。今後は、オーバーヘッドを解明などを行なっていく予定である。

## 参 考 文 献

- 1) インターネット ITS 評議会 (InternetITS), January 2005. <http://www.internetits.org/>.
- 2) インターネット自動車プロジェクト, January 2005. <http://www.sfc.wide.ad.jp/InternetCAR/>.
- 3) NEMO - Network Mobility Working Group, January 2005. <http://www.ietf.org/html.charters/nemo-charter.html>.
- 4) 遠山祥広, 塚田学, 植原啓介, 砂原秀樹, 村井純. インターネット自動車のテストベッドの構築と評価, November 2004. 情報処理学会研究報告 第 6 回コピキタスコンピューティングシステム pp.37–pp.43.
- 5) Vijay Devarapalli, Ryuji Wakikawa, Alexandru Petrescu, and Pascal Thubert. *Network Mobility (NEMO) Basic Support Protocol*, June 2004. IETF work in progress.
- 6) T. Ernst, N. Montavont, R. Wakikawa, E. Paik, C. Ngand K. Kuladinithi, and T. Noel. *Goals and Benefits of Multihoming*, July 2004. IETF work in progress.
- 7) C. Ng, E. Paik, and T. Ernst. *Analysis of Multihoming in Network Mobility Support*, October 25 2004. IETF work in progress.
- 8) Wakikawa Ryuji. *Multiple Care-of Addresses Reg-*

istration, 19 Jun 2004. IETF work in progress.

- 9) SHISA (WIDEMIP), January 2005. <http://www.mobileip.jp/>.
- 10) IP Filter - TCP/IP Firewall/NAT Software, January 2005. <http://coombs.anu.edu.au/avalon/>.